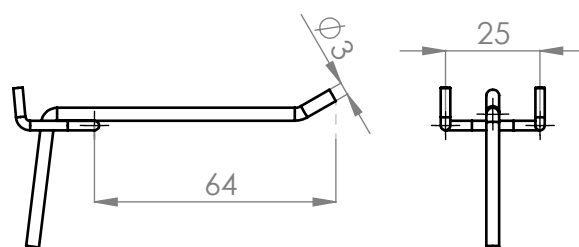
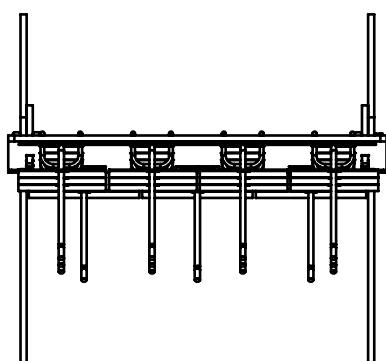
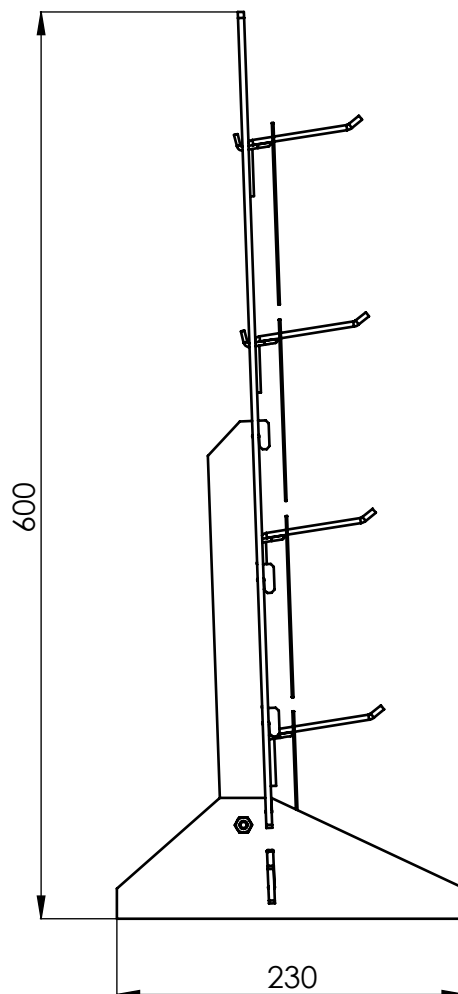


Logo-Text-Gravur matt möglich



Nicht fallenlassen zerbrechlich!

Material:
PMMA transparent
Haken Stahl verzinkt

Schutzvermerk ISO 16016
beachten



Erwin Paulat

Kunststoff u. Metallwaren GmbH
Feigenberg 74 76770 Hatzenbühl

Name		tpaulat	Maßstab	Zeichnungs Nr.: (Dateiname)	Blatt
Plot Datum:		29.11.2022			